

# SOLAIO AIRFLOOR<sup>®</sup>: CON CONTROSOFFITTO

**REI 120'**

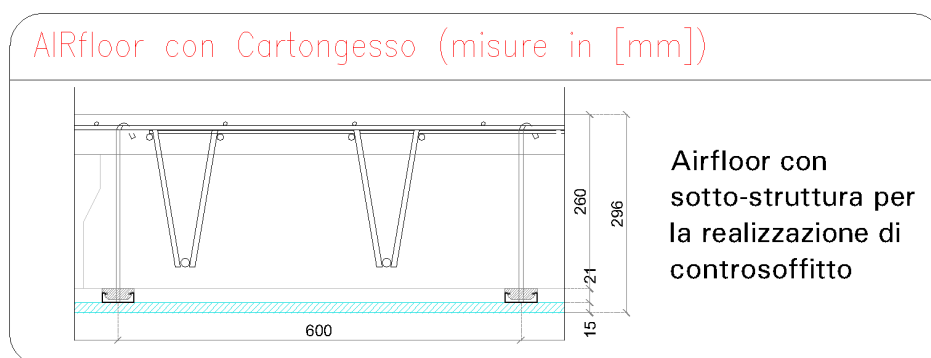


Rapporto di Classificazione	CSI2179FR	Norme di Riferimento	UNI EN 13501-2 (2016)
Laboratorio	CSI		
Data Emissione	28/03/2018		

## DESCRIZIONE DEL PACCHETTO

<b>Supporto</b>	Solaio autoportante Airfloor <sup>™</sup> , completato in opera dal getto della cappa collaborante. Spessore totale 260 [mm] (200 + 60 [mm])
<b>Protezione</b>	Controsoffitto ad orditura metallica semplice con ingombro minimo di 36 [mm] costituito dai seguenti componenti:

<b>SOSPENSIONE:</b>	Barre filettate M6 (maglia 600x600)+ganci distanziatori a foro passante filettato (spessore 6/10 zincati);
<b>ORDITURA:</b>	C 15x48x15 zincati da 6/10 di spessore paralleli al solaio;
<b>INTERCAPEDINE:</b>	21 [mm];
<b>LASTRE:</b>	1 GypsoTech Focus BA 15 (DFI);
<b>VITI:</b>	Punta chiodo Ø3,5x25 [mm]
<b>FINITURA:</b>	Armatura dei giunti con carta adesiva forata; stuccatura (giunti e viti) con stucco a base di gesso.



## CAMPO DI APPLICAZIONE DIRETTA

(in accordo con la norma UNI EN 1365-2:2002 §13)

Sono consentite le seguenti variazioni rispetto al campione testato:

- Con riferimento al **SOLAIO**:  
i momenti massimi non devono essere maggiori di quelli sottoposti a prova ( $M_{sd}=39,97$  [KNm] per solaio di larghezza unitaria).
- Con riferimento alla **PROTEZIONE**:  
la dimensione dei pannelli di rivestimento può solo aumentare fino a un massimo del 5%.
- Con riferimento all'**INTERCAPEDINE**:  
L'intercapedine può solo aumentare;  
Nell'intercapedine non deve essere inserito alcun materiale.

# SOLAIO AIRFLOOR<sup>®</sup>: CON CONTROSOFFITTO

**REI 120'**



## GESTIONE PASSAGGIO IMPIANTI

- Tipologia Impianti** Tutti gli impianti che necessitano di essere installati a soffitto: imp. elettrico, idraulico, A/C e dati.
- Protezione** La compartimentazione REI deve mantenere le caratteristiche elencate nel “campo di applicazione diretta”.  
Eventuali rivestimenti e supporti degli impianti da installare potranno essere fissati alla orditura principale della compartimentazione REI a patto di non intaccare l’integrità del pannello tra un profilo e il successivo.
- Mascheratura** La tipologia di rivestimento degli impianti (e di conseguenza la verifica) è a cura del cliente in base ai carichi e agli ingombri degli impianti tecnici.

