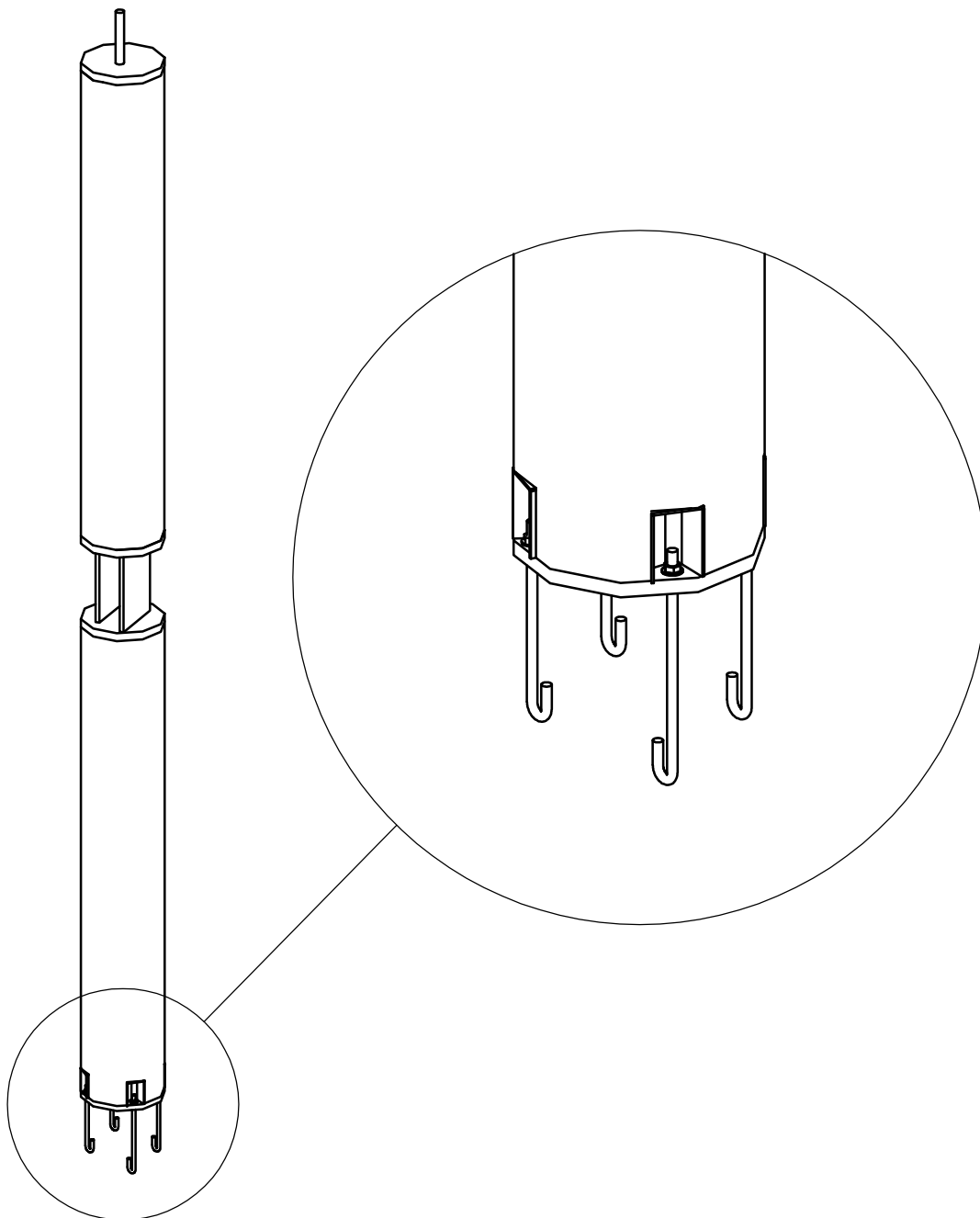


# COLONNA PTC® A SEZIONE CIRCOLARE



## VANTAGGI E CARATTERISTICHE NPS® SYSTEM

Risparmio di tempo, materiali ausiliari e manodopera

Velocità e facilità di applicazione

Totale autoportanza e sicurezza antisismica

Certezza di costi e risultato finale

Sicurezza in cantiere ai sensi del d.lgs 81/08

TITOLO: **PILASTRI PTC®**  
TITLO: **EDILIZIA CIVILE-INDUSTRIALE**

DISEGNO N°: **PTC001**  
DRAW °N

DATA: **12.11.14**  
DATE

RIPRODUZIONE E DIFFUSIONE VIETATA A TERMINI DI LEGGE – REPRODUCTION AND DIFFUSION LEGALLY PROHIBITED

FILE: