

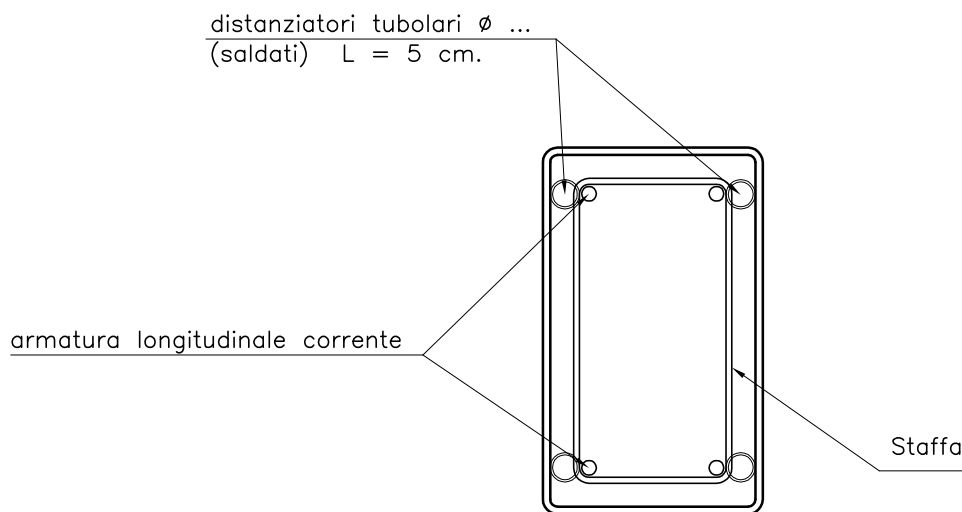
PILASTRI PDTI®

SEZIONE RETTANGOLARE

DIMENSIONI DISPONIBILI [cm]:

35x25	40x25	40x30	45x25	50x30
-------	-------	-------	-------	-------

eventuali misure diverse possono essere valutate.



VANTAGGI E CARATTERISTICHE NPS® SYSTEM

Risparmio di tempo, materiali
ausiliari e manodopera

Velocità e facilità
di applicazione

Totale autoportanza
e sicurezza antisismica

Certezza di costi
e risultato finale

Sicurezza in cantiere
ai sensi del d.lgs 81/08

TITOLO: PILASTRI PDTI®
TITLE EDILIZIA CIVILE-INDUSTRIALE

DISEGNO N°: PDTI002
DRAW N°
DATA 12.11.14
DATE

RIPRODUZIONE E DIFFUSIONE VIETATA A TERMINI DI LEGGE – REPRODUCTION AND DIFFUSION LEGALLY PROHIBITED

FILE: